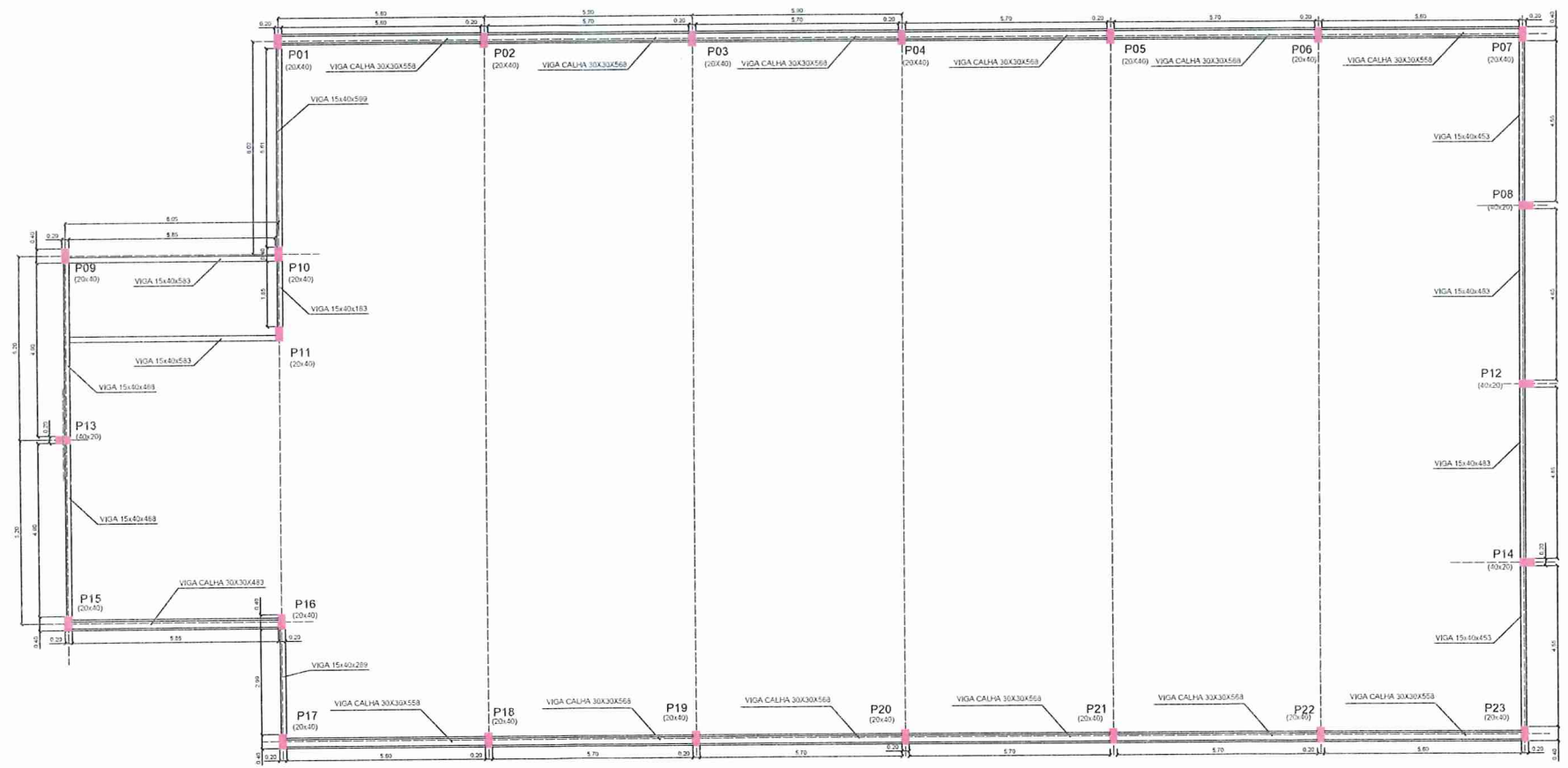


PLANTA DE FORMA DO BALDRAME
Esc.: 1/75



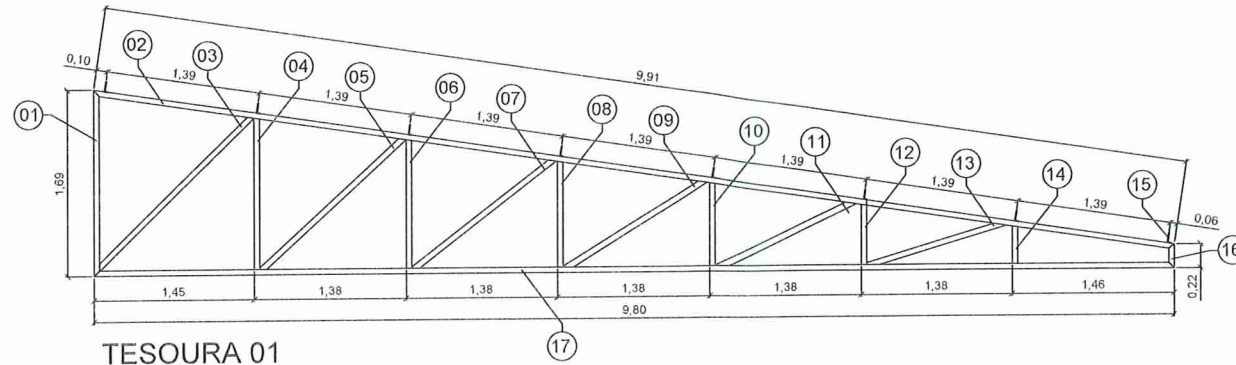
| | | |
|---|---|-----------|
|  PREFEITURA MUNICIPAL DE NOVA VENEZA SECRETARIA DE MANUTENÇÃO E URBANISMO PRAÇA NOSSA SENHORA DE LOUDES Rua Sabão Dentro, s/n, nº 100, 1004 - no Bairro Nossa Senhora de Lourdes, Município de Nova Venezia - SC | | |
| OBJETO: | SALAO COMUNITARIO | |
| ENDEREÇO: | RUA PADRE EDDORIO GIBLANCE, S/N - SAO FRANCISCO - NOVA VENEZA - SC | |
| RESPONSÁVEL TÉCNICO: | ENGENHEIRO CIVIL - PAROQUIA SAO JOAO BATISTA CNPJ 02.881.842/0018-49 | |
| CONTÉUDO: | PLANTA DE FORMA DO BALDRAME | |
| DESENHO: | ESCALA: | ÁREA: |
| ESTEVAM | INDICADA | 743,25 m² |
| PROJETO ESTRUTURAL | | 02/06 |



PLANTA DE FORMA DA COBERTURA
Esc. - 1/15

| | |
|---|--|
|  PREFEITURA MUNICIPAL DE NOVA VENÉZA SECRETARIA DE PLANEJAMENTO E ORÇAMENTO PRAÇA NOSSA SENHORA DE LOULES Rua Sabão Dourado esquina com Rua prop. 1004, no BARRIO Nossa Senhora de Lourdes, Município de Nova Venéza - SC. | |
| OBRA | SALAO COMUNITARIO |
| RESPONSÁVEL INOVEL | DIÓCESE DE CRICILMA - PARÓQUIA SÃO JOÃO BATISTA CNPJ 02.631.842/00243 |
| CONTÉUDO | PLANTA DE FORMA DA COBERTURA |
| DESENHO | ESTEVAM INDICADA 748,25 m² |
| PROJETO ESTRUTURAL | 03/06 |

DIREITOS AUTORAIS RESERVADOS CONFORME A LEI Nº 5.131



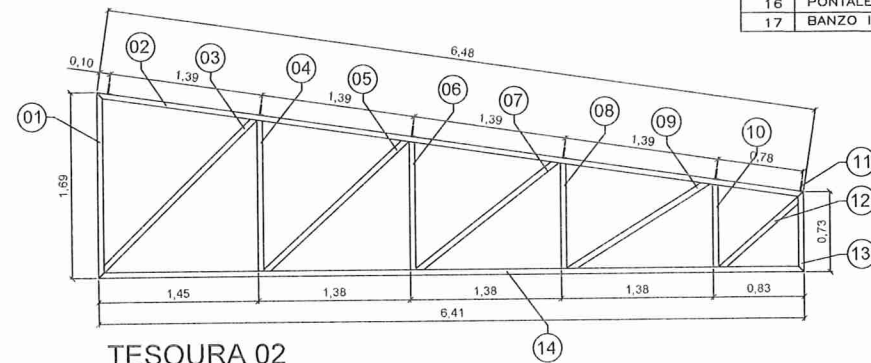
TESOURA 01

Esc.: - 1/50

QUANTITATIVOS PARA UMA TESOURA
SERÃO UTILIZADAS 7 TESOURAS

| ITEM | DESCRIÇÃO | MATERIAL | QUANT./UND | PESO(Kg) |
|------|-----------------|-------------------------------|------------|----------|
| 01 | PONTALETE 1 | Perfil 'U' 100x50x3.00x1.690 | 01 Pç | 7,60 |
| 02 | BANZO SUPERIOR | Perfil 'U' 100x50x3.00x9.910 | 01 Pç | 44,60 |
| 03 | DIAGONAL 1 | Perfil 'U' 93x40x2.25x2.100 | 01 Pç | 6,10 |
| 04 | PONTALETE 2 | Perfil 'U' 93x40x2.25x1.460 | 01 Pç | 4,20 |
| 05 | DIAGONAL 2 | Perfil 'U' 93x40x2.25x1.860 | 01 Pç | 5,40 |
| 06 | PONTALETE 3 | Perfil 'U' 93x40x2.25x1.260 | 01 Pç | 3,65 |
| 07 | DIAGONAL 3 | Perfil 'U' 93x40x2.25x1.730 | 01 Pç | 5,00 |
| 08 | PONTALETE 4 | Perfil 'U' 93x40x2.25x1.010 | 01 Pç | 2,90 |
| 09 | DIAGONAL 4 | Perfil 'U' 93x40x2.25x1.610 | 01 Pç | 4,70 |
| 10 | PONTALETE 5 | Perfil 'U' 93x40x2.25x850 | 01 Pç | 2,46 |
| 11 | DIAGONAL 5 | Perfil 'U' 93x40x2.25x1.510 | 01 Pç | 4,40 |
| 12 | PONTALETE 6 | Perfil 'U' 93x40x2.25x640 | 01 Pç | 1,86 |
| 13 | DIAGONAL 6 | Perfil 'U' 93x40x2.25x1.430 | 01 Pç | 4,15 |
| 14 | PONTALETE 7 | Perfil 'U' 93x40x2.25x450 | 01 Pç | 1,30 |
| 15 | ORELHA DA TERÇA | Tala 100x120x3.00 | 08 Pç | 0,85 |
| 16 | PONTALETE 8 | Perfil 'U' 100x50x3.00x 220 | 01 Pç | 1,00 |
| 17 | BANZO INFERIOR | Perfil 'U' 100x50x3.00x 9.800 | 01 Pç | 44,10 |

153,27 Kg



TESOURA 02

Esc.: - 1/50

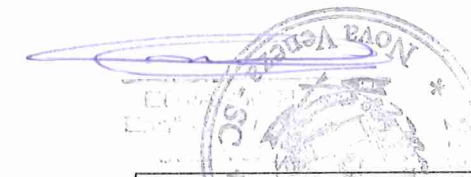
SERÁ UTILIZADA APENAS 1 TESOURA


| ITEM | DESCRIÇÃO | MATERIAL | QUANT./UND | PESO(Kg) |
|------|-----------------|-------------------------------|------------|----------|
| 01 | PONTALETE 1 | Perfil 'U' 100x50x3.00x1.690 | 01 Pç | 7,60 |
| 02 | BANZO SUPERIOR | Perfil 'U' 100x50x3.00x6.480 | 01 Pç | 29,15 |
| 03 | DIAGONAL 1 | Perfil 'U' 93x40x2.25x2.100 | 01 Pç | 6,10 |
| 04 | PONTALETE 2 | Perfil 'U' 93x40x2.25x1.460 | 01 Pç | 4,20 |
| 05 | DIAGONAL 2 | Perfil 'U' 93x40x2.25x1.860 | 01 Pç | 5,40 |
| 06 | PONTALETE 3 | Perfil 'U' 93x40x2.25x1.260 | 01 Pç | 3,65 |
| 07 | DIAGONAL 3 | Perfil 'U' 93x40x2.25x1.730 | 01 Pç | 5,00 |
| 08 | PONTALETE 4 | Perfil 'U' 93x40x2.25x1.010 | 01 Pç | 2,90 |
| 09 | DIAGONAL 4 | Perfil 'U' 93x40x2.25x1.610 | 01 Pç | 4,70 |
| 10 | PONTALETE 5 | Perfil 'U' 93x40x2.25x850 | 01 Pç | 2,46 |
| 11 | ORELHA DA TERÇA | Tala 100x120x3.00 | 06 Pç | 0,85 |
| 12 | DIAGONAL 5 | Perfil 'U' 93x40x2.25x1.100 | 01 Pç | 4,10 |
| 13 | PONTALETE 6 | Perfil 'U' 100x50x3.00x 730 | 01 Pç | 3,30 |
| 14 | BANZO INFERIOR | Perfil 'U' 100x50x3.00x 6.410 | 01 Pç | 28,90 |

116,26 Kg

QUANTITATIVO GERAL

| | | |
|-------|------------------------|---------|
| TOTAL | Perfil 'U' 100x50x3.00 | 35,93 m |
| | Perfil 'U' 93x40x2.25 | 28,22 m |
| | Tala 100x3.00 | 1,70 m |




PREFEITURA MUNICIPAL DE NOVA VENEZA
 SECRETARIA DE PLANEJAMENTO E URBANISMO
PRAÇA NOSSA SENHORA DE LOUDES
 Rua Salete Damiani esquina com Rua projetada 1004, no Bairro
 Nossa Senhora de Lourdes, Município de Nova Veneza - SC.

OBRA: **SALAO COMUNITARIO**
 RUA PADRE IZIDORO GHISLANDI, S/N° - SAO FRANCISCO - NOVA VENEZA/SC

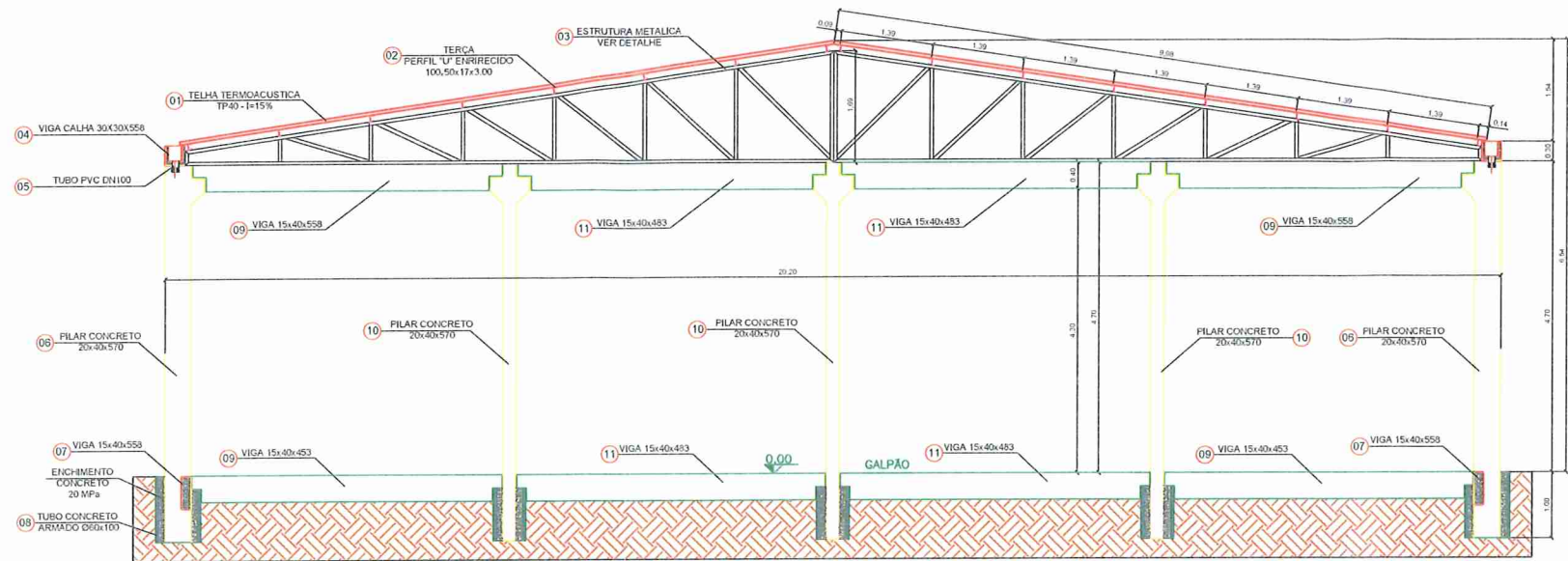
RESPONSÁVEL IMÓVEL:
 DIOCESE DE CRICIUMA - PAROQUIA SAO JOAO BATISTA
 CNPJ 02.681.642/0028-49

CONTEÚDO: **DETALHAMENTO TESOURA**

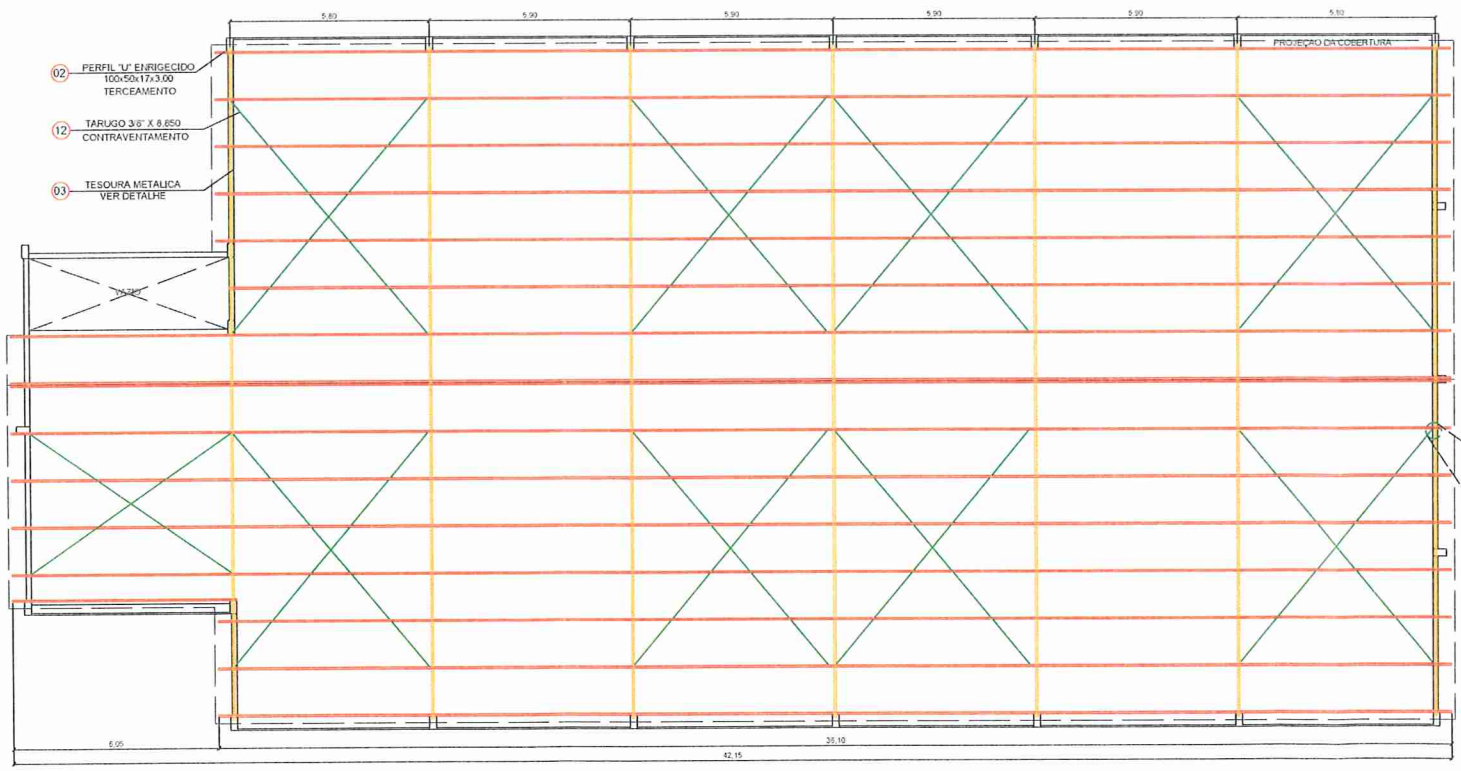
DESENHO: **ESTEVAM** ESCALA: **INDICADA** AREA: **748,25 m²**

PROJETO ESTRUTURAL

04/06



CORTE AA
Esc. - 1/50



PLANTA DE COBERTURA
Esc. - 1/100

| ITEM | DESCRIÇÃO | MATERIAL | QUANT./UND | PESO(Kg) |
|------|------------------------|----------------------------------|------------|----------|
| 01 | TELHA | Telha termocustica TP40 | 750 m² | 6.000,00 |
| 02 | TERCEAMENTO | Perfil U-enfriado 100x50x17x3,00 | 630 mt | 1,15 |
| 03 | TESOURA METALICA | Var. Plancha 08/08 | 08 Pç | 1.100,00 |
| 04 | VIGA CALHA | Var. Plancha 08/08 | 14 Pç | |
| 05 | DESCIDA PLUVIAL | Tubo PVC DN100 | 14 Pç | |
| 06 | PILAR | Var. Plancha 08/08 | 18 Pç | |
| 07 | VIGA | Var. Plancha 08/08 | 08 Pç | |
| 08 | COFRE | Tubo Concreto Armado | 44 Pç | |
| 09 | VIGA | Var. Plancha 08/08 | 08 Pç | |
| 10 | PILAR | Var. Plancha 08/08 | 04 Pç | |
| 11 | VIGA | Var. Plancha 08/08 | 02 Pç | |
| 12 | CONTRAVENTAMENTO | Tonaca Ø9,52mmx8,500 | 18 Pç | 78,00 |
| 13 | DIELHA | Tela 50x165x35 | 124 Pç | 4,00 |
| 14 | PARAFUSO/PORCA/ARRUELA | M10 - COMERCIAL | 500 Pç | |

PESO TOTAL MATERIAS METALICAS 7.300,00 Kg

PREFEITURA MUNICIPAL DE NOVA VENEZA
SECRETARIA DE PLANEJAMENTO E URBANISMO
FRAÇA NOSSA SENHORA DE LOUDES
Rua São Sebastião esquina com Rua projetada 1008, no Bairro
Novos Horizontes de Loudes, Município de Nova Veneza - SC.

OBRA: **SALAO COMUNITARIO**
RUA PADRE EIDORIO GHELANDI, S/Nº - SAO FRANCISCO - NOVA VENEZA/SC

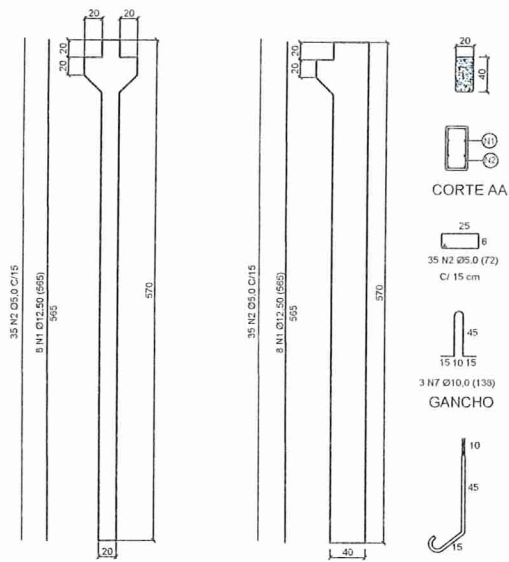
RESPONSÁVEL IMÓVEL: **DIÓCESE DE CRICIUMA - PARÓQUIA SAO JOAO BATISTA**
CNPJ 02.011.642/0001-49

CONTEÚDO: **PLANTA DE FORMA DA COBERTURA MONTAGEM GERAL**

DESENHO: **ESTEVAM** ESCALA: **INDICADA** ÁREA: **749,25 m²**

PROJETO ESTRUTURAL

05/06



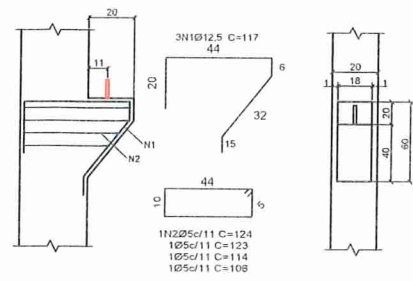
PILAR CABECEIRA

PILAR LATERAL

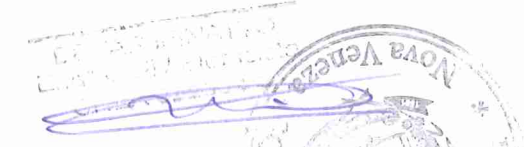
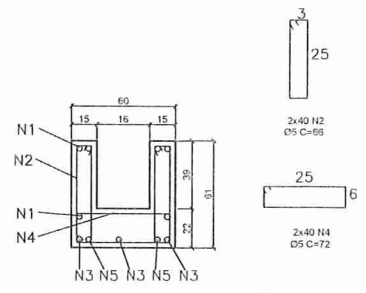
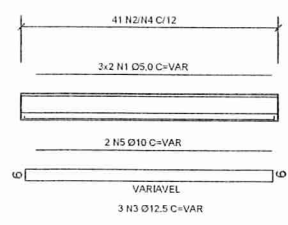
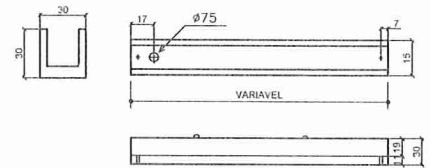
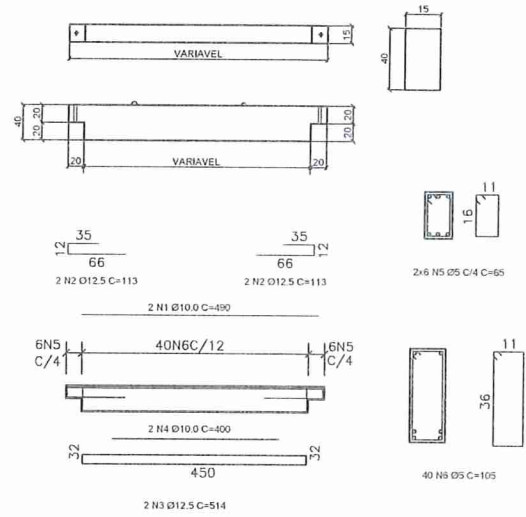
CORTE AA

GANCHO

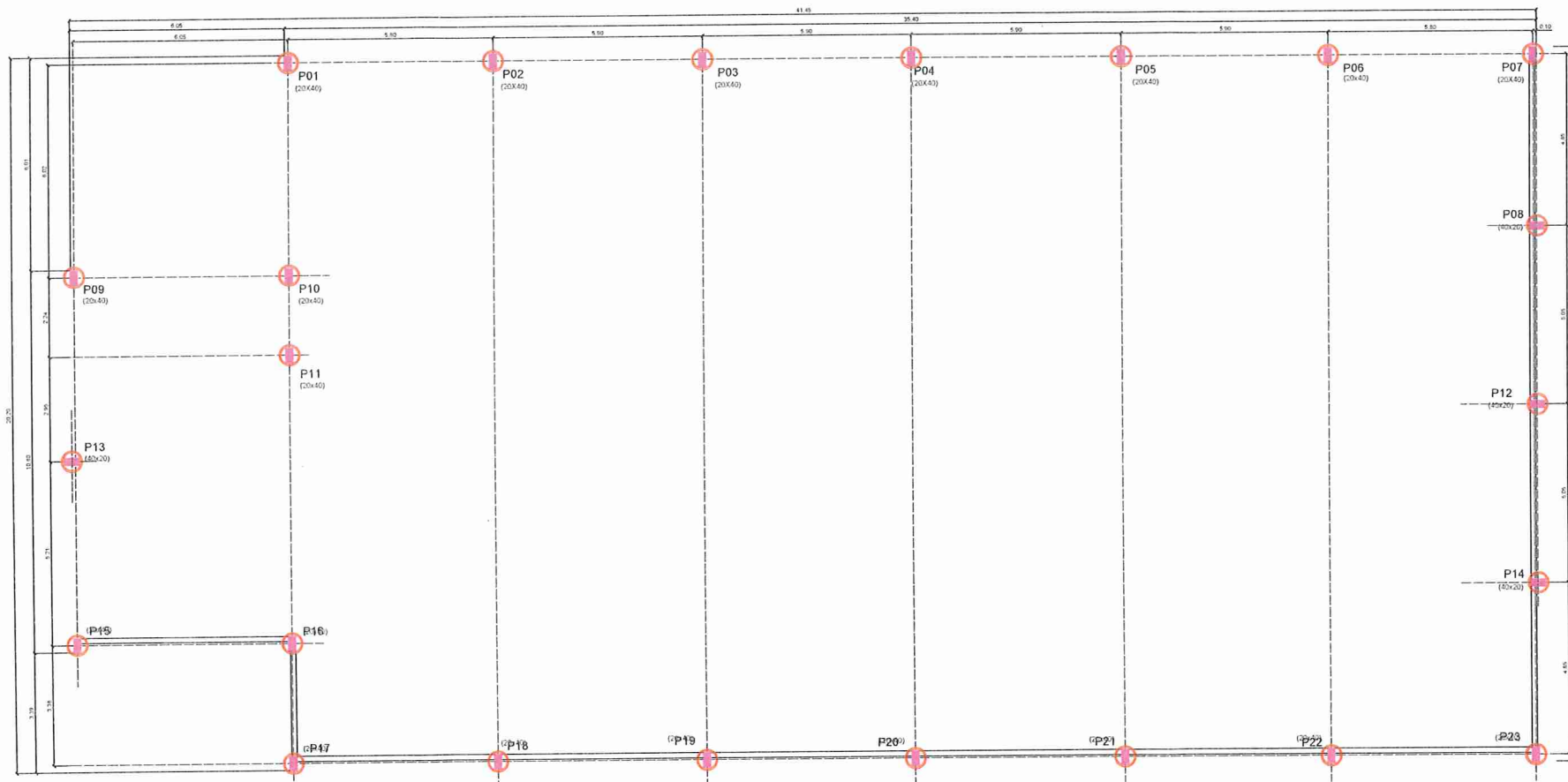
CHUMBADOR
Ø1" C=80



CONSOLE



| | | |
|---|--|-----------|
|  <p>PREFEITURA MUNICIPAL DE NOVA VENEZA SECRETARIA DE PLANEJAMENTO E URBANISMO PRAÇA NOSSA SENHORA DE LOUDES Rua São João Damiani esquina com Rua projetada 1004, no Bairro Nossa Senhora da Lourdes, Município de Nova Veneza - SC.</p> | | |
| OBRA: | SALAQ.COMUNITARIO | |
| | RUA PADRE IZIDORO GHISLÂNDI, S/Nº - SAO FRANCISCO - NOVA VENEZA/SC | |
| RESPONSÁVEL IMÓVEL: | DIOCESE DE CRICIUMA - PAROQUIA SAO JOAO BATISTA CNPJ 02.681.642/0028-49 | |
| CONTEÚDO: | DETALHAMENTO VIGA - PILARES | |
| DESENHO: | ESCALA: | ÁREA: |
| ESTEVAM | INDICADA | 748,25 m² |
| PROJETO ESTRUTURAL | | 06/06 |



PLANTA DE LOCAÇÃO DA FUNDAÇÃO
Esc. - 1/75



| | | |
|---|--|-----------|
|  PREFEITURA MUNICIPAL DE NOVA VENEZA SECRETARIA DE PLANEJAMENTO E LEGISLAÇÃO PRAÇA NOSSA SENHORA DE LÓDDES | | |
| Rua Toledo Damasceno esquina com Rua propalada 1904, no Bairro Nossa Senhora do Lázaro, Município de Nova Veneza - PR. | | |
| OBRA: | SALAO COMUNITARIO | |
| RESPONSÁVEL INOVEL: | RUA PADRE EDIGORIO GHSLANDI, S/Nº - SAO FRANCISCO - NOVA VENEZA/SC | |
| CONTEUDO: | DIOCESE DE CURITIBA - PAROQUIA SAO JOAO BATISTA | |
| DESENHO: | ESCALA: | AREA: |
| ESTEVAM | INDICADA | 748,25 m² |
| PROJETO ESTRUTURAL | | 01/06 |